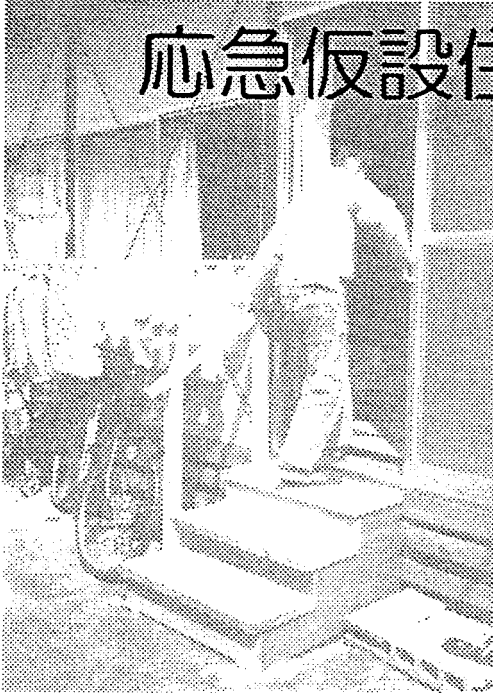


応急仮設住宅を住みやすく



＝ 応急仮設住宅改造技術資料 ＝

ご注意

改造箇所の例

エレクター手すり

ユニットバス内水平手すり下地と手すりの取り付け

ユニットバスのドアの横の縦手すり

ユニットバス出入り口の踏み台

座り台

滑り止め

バスボード

浴槽内踏み台

台所 棚, 水道

輸入住宅の流し台高さの緩和

畳段差の解消三角板

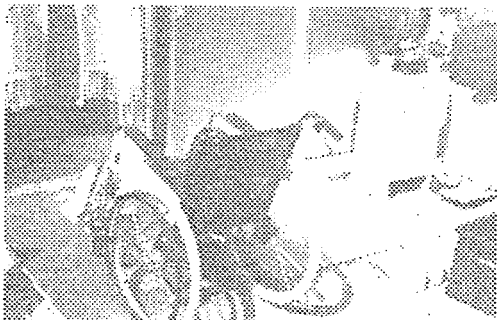
階段

階段の手すり

出入りロスロープ

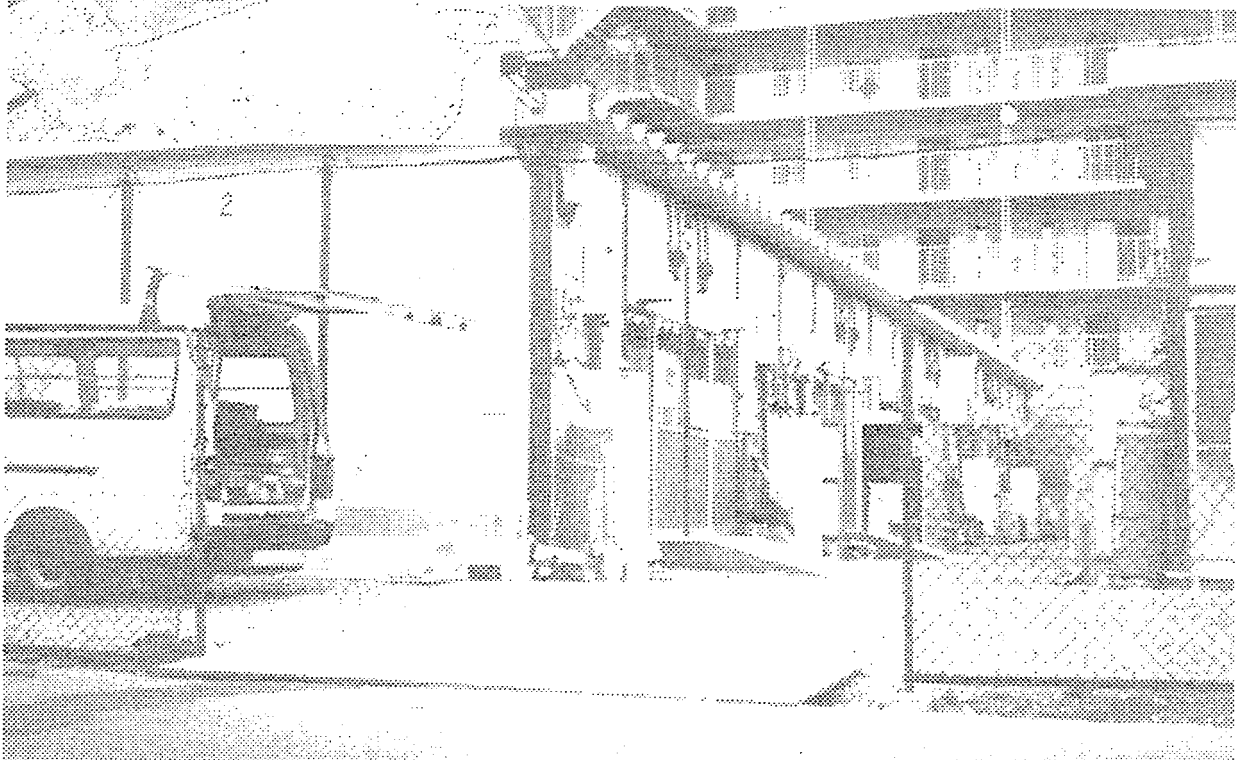
ユニットバス内部の床上げ

入浴用リフターの設置



兵庫県

兵庫県立福祉のまちづくり工学研究所



(ご注意)

応急仮設住宅は、さまざまな制約から身体の不自由な方にとって生活しづらいものになっています。しかし、少しの工夫と技術で大きな改善ができる場合もあります。

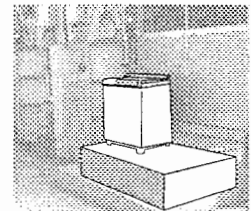
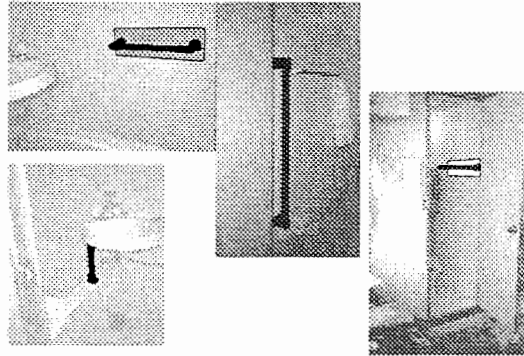
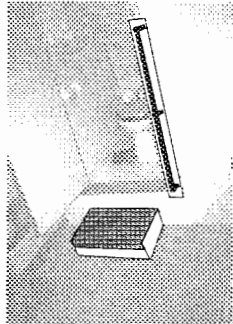
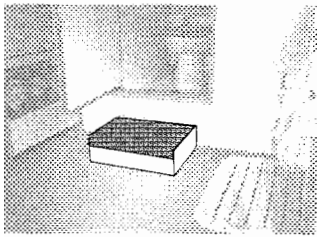
この技術資料は、応急仮設住宅を身体の状態にあわせて改善するためのものです。一般的なタイプの仮設住宅に歩行が何とか可能な程度の方が入居される場合を想定しています。改善の内容は、当研究所とボランティアによる実際の改善工事を通してまとめたものですが、全ての住宅や全ての障害の程度に対応しているわけではありません。

ここでとりあげた内容は、日曜大工程度の腕前に対応できる内容としていますが、でき映えや強度は製作手順や腕前に左右されます。電動鋸や電動ドリルなどの工具を扱えないと大変です。決して無理をしないようにしてください。この資料の中では難易度を3段階に表しています。☺☹☹の順で難しくなります。

強度を確保するためには、技術資料で指定する材料と注意事項を守られるようお願いいたします。特に、接着剤を使用しますが、接着強度を得るには下地を清潔にすることと、完全に硬化するまで力を加えないことが肝心です。

この技術資料を参考に、身体の状態や住宅の状況に合わせて改善方法をご考案ください。この技術資料が、応急仮設住宅を少しでも住みやすい住まいに変える一助となれば幸いです。

改造箇所の例



ユニットバス踏み台④
出入口手すり③
座り台⑤

バスボード⑥
棚⑧
水道延長ノブ⑧
扉ノブレバー

スロープ
勾配の緩和⑬

階段
蹴上げの緩和

ドアチャイム

畳段スロープ⑩

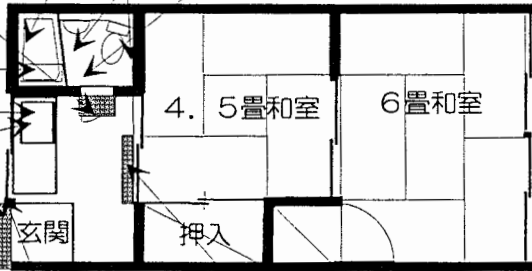
トイレ・浴槽の手すり①②

浴槽踏み台⑦
滑り止め

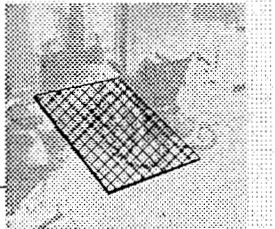
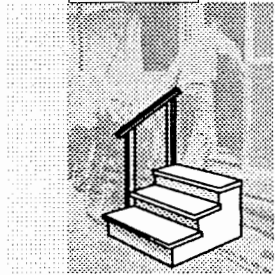
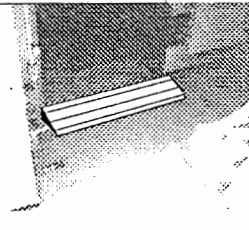
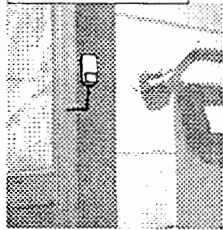
洗濯機台
利用状況に合わせて
高さを設定します。

物干し

階段⑪⑫



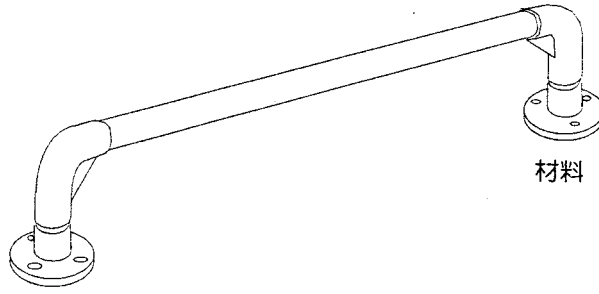
水洗地区タイプ



階段、スロープは段差の大きさにあわせて設定します。

①イレクター手すり ☺

取付部分にJ102を使用した手すりもあります。



材料 パイプ 65mm 2本

手すりの長さに応じたパイプ

手すり長さ	パイプ長さ
300	260
450	410
600	560

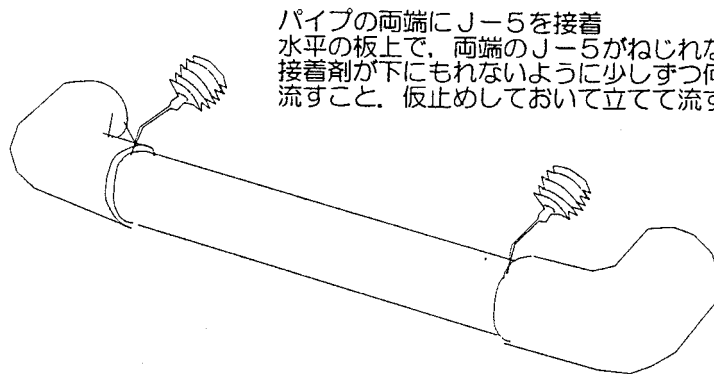
手すりの長さは使用者の状態と希望に応じて決定すること。
600を超える場合は中央部にも支持を設ける（J-7B使用）。

ジョイント J-5 2個
ジョイント J-103 2個
専用接着剤



J-103

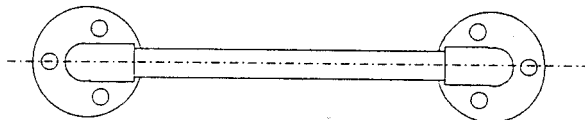
65mmのパイプをJ-103に接着する。
接着剤は2~3回に分けて流し、確実に！



パイプの両端にJ-5を接着
水平の板上で、両端のJ-5がねじれないように注意。
接着剤が下にもれないように少しずつ何回にも分けて流すこと。仮止めしておいて立てて流すと良い。

3つを組み立てる

この時に、J-103のねじ穴が下の図のように来る位置で止めること。

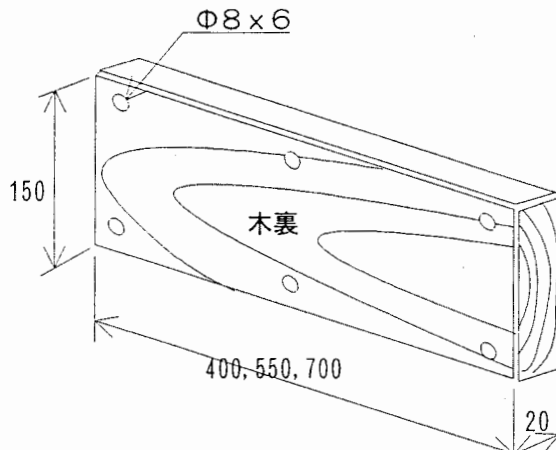


念のため、もう一度接着剤を流しておく。

一晩寝かせて接着剤を確実に硬化させてから使って下さい。

J-102を使用した手すりも基本的には同じです。

②ユニットバス内水平手すり下地と手すりの取付 ☺



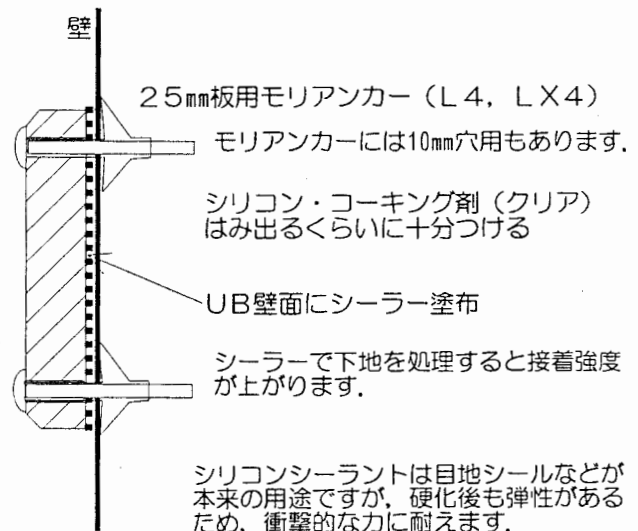
水に強い、ヒノキ、米松、米トガなど

4面6mm面取りプレーナー仕上げ

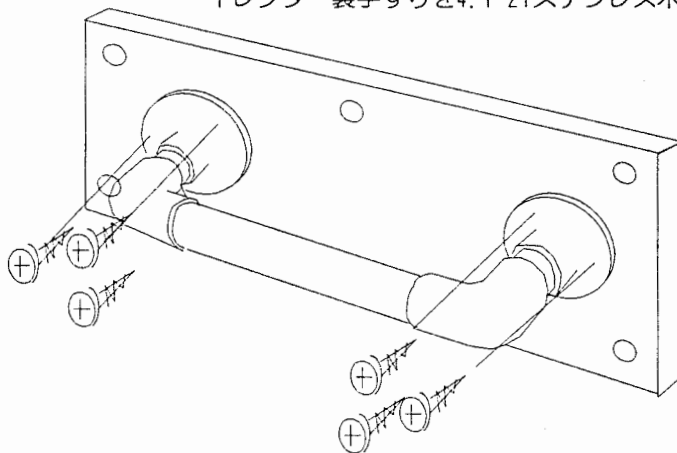
手すりの長さに応じた下地を選ぶ

手すり	下地板	モリアンカー
30cm	40cm	4本
45cm	55cm	4本
60cm	70cm	6本

接着で固定するため、下地の面積を小さくすると十分な強度が発揮できなくなります。

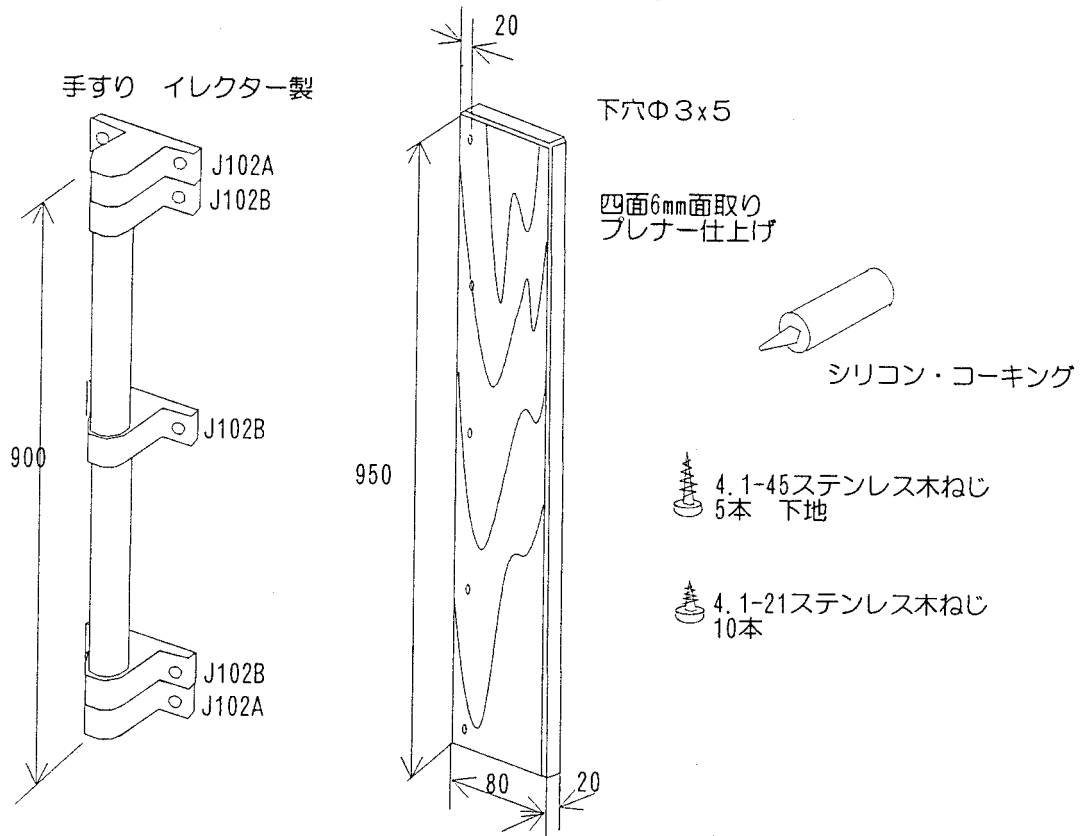


イレクター製手すりを4.1-21ステンレス木ねじ6本で止める

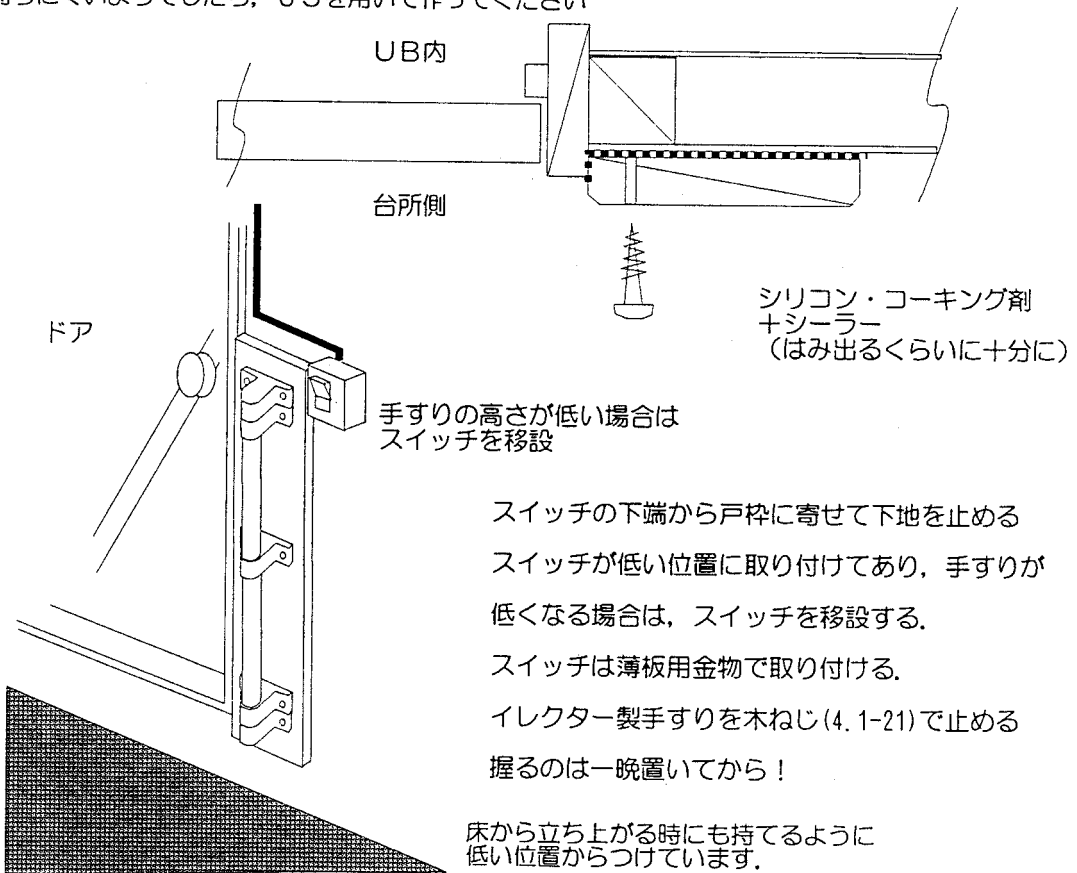


*シリコン・コーキングの完全固化に一晩置いてから使って下さい。

③ユニットバスのドアの横の縦手すり ☺




J102を使用すると壁からの突出が少なくなります。
持ちにくいようでしたら、J5を用いて作ってください

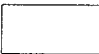


④ユニットバス出入り口踏み台 ☺

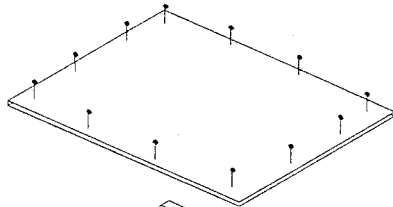
材料：①12mm厚ベニア合板5プライ

・ 300x450 1枚 

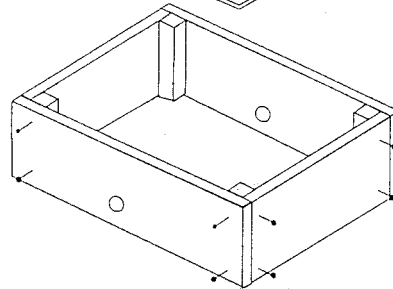
・ 135x450 2枚  中央にΦ30の穴
(指がかり)

・ 135x275 2枚 

②角材 (コーナー補強)
・ □33x135 4本

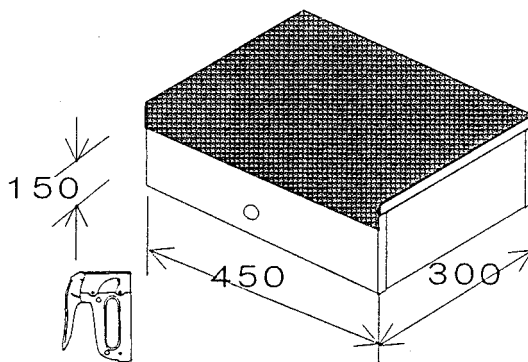


4面面取り



木工ボンド+釘打ち

下端外側面取り ベニア合板の木口に釘を打つと割れやすいので角に角材の補強を入れてください。



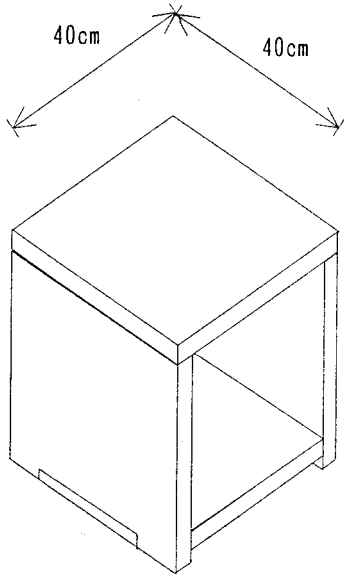
折り曲げ部タッカー止め

パンチカーペット
または塩ビ長尺シートを
合成ゴムボンド貼り

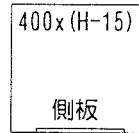
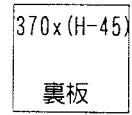
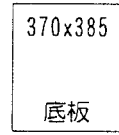
指がかりはこの字型に切り込みを入れても良い。

*介護者が同時に乗る場合は二つをつなぐ

⑤座り台 (ユニットバス出入り口で一旦腰をかける動作が必要な場合)



ラワン合板 15mm厚

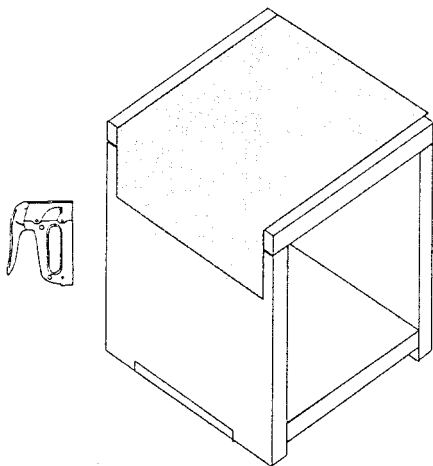


H
35~45cm

座板と側板の四周は面取り
側板の一辺に15mmx240mmの切り欠き

パンチカーペット 380x600
木ねじ 4.1x40
木工ボンド, 合成ゴム系ボンド

側板と底板を木工ボンドと木ねじで組み立てる
裏板を差込, 木工ボンドと木ねじで組み立てる
座板を同様に取り付け完了.



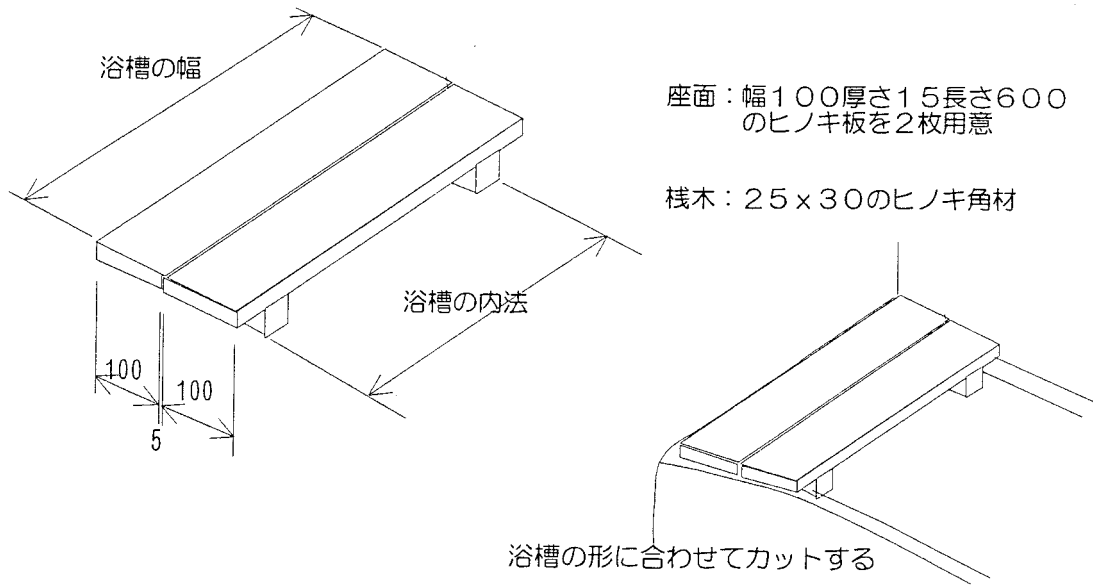
パンチカーペットを合成ゴム系ボンドで貼り,
端部をタッカーで押さえる



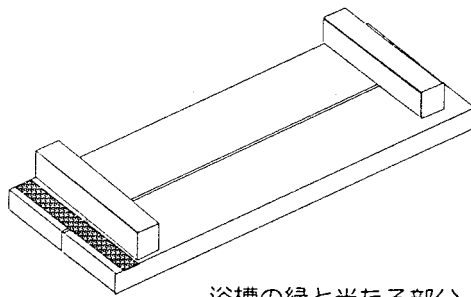
腕に自信のある人はダボ(8mm)を使って
接合すると強度が上がります.

内部に物を入れて重くしておくとも安定性が増す.

⑥バスボード ☺



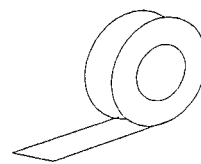
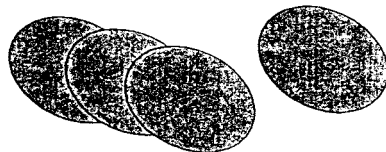
現場の浴槽の外側の幅と形に合わせて座板を切断する。4面面取りかんな仕上げ。
浴槽の内法寸法に合わせて、栈木を取り付ける。壁側の突出が少ないので注意。
遊びが少ないように気を付ける。
ステンレスの木ねじを使用し、座面に頭が出ないように。



浴槽の縁と当たる部分（両側）に滑り止めシートを貼りつける。

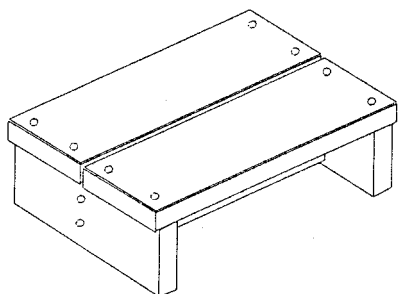
滑り止め ☺

浴槽内と便器周辺の床に滑り止めシールを貼る。



粘着テープ付きテープ状のものもある。

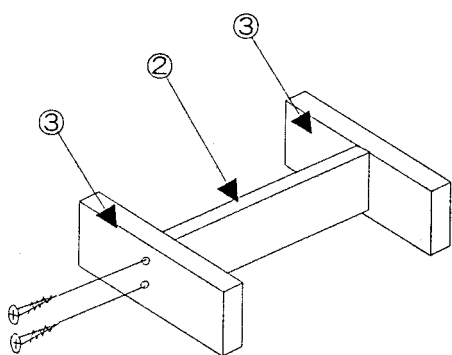
⑦浴槽内踏み台 ☺



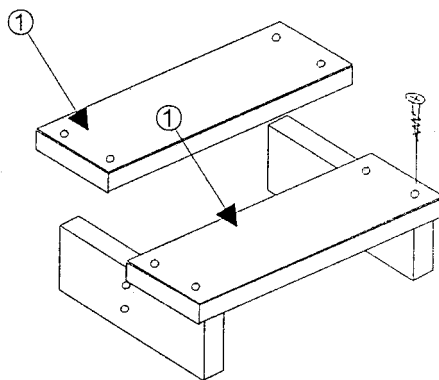
幅30cm 奥行き25cm 高さ13.5cm

材料:

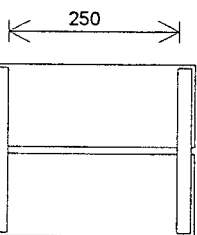
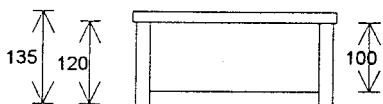
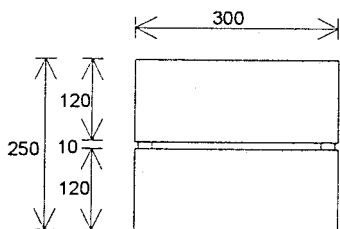
- ① 幅120厚さ15長さ300のヒノキ板2枚
- ② 幅100厚さ15長さ250のヒノキ板1枚
- ③ 幅240厚さ20長さ120のヒノキ板1枚
- ④ 木ねじ ステンレス4.1-45 12本
- ⑤ 木工ボンド



②と③を木工ボンドと木ねじで組み立てる

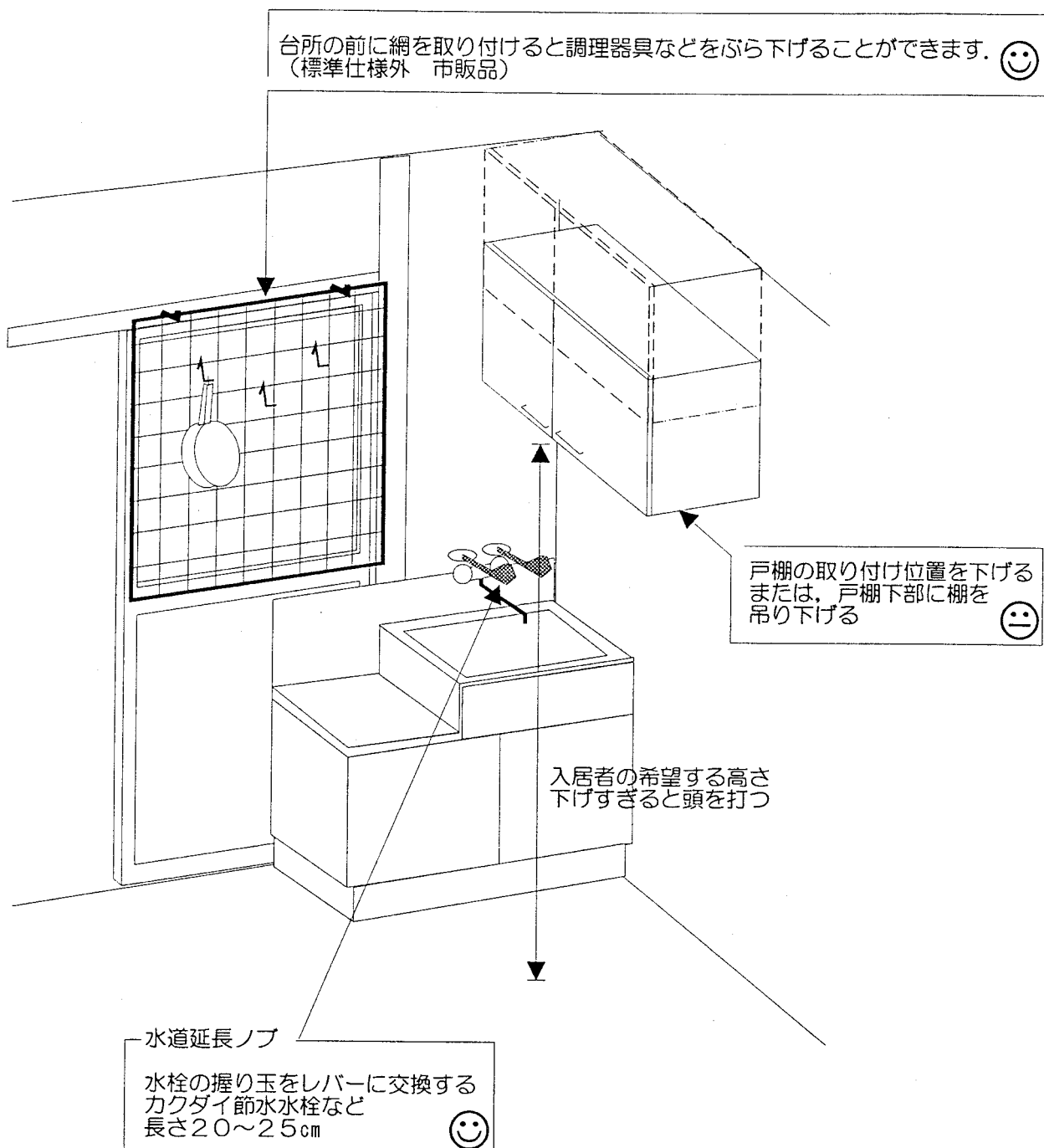


①を木工ボンドと木ねじで組み立てる
二枚の①は間を10mmあける



これを使用する場合は、必ず浴室床に滑り止めを施すこと

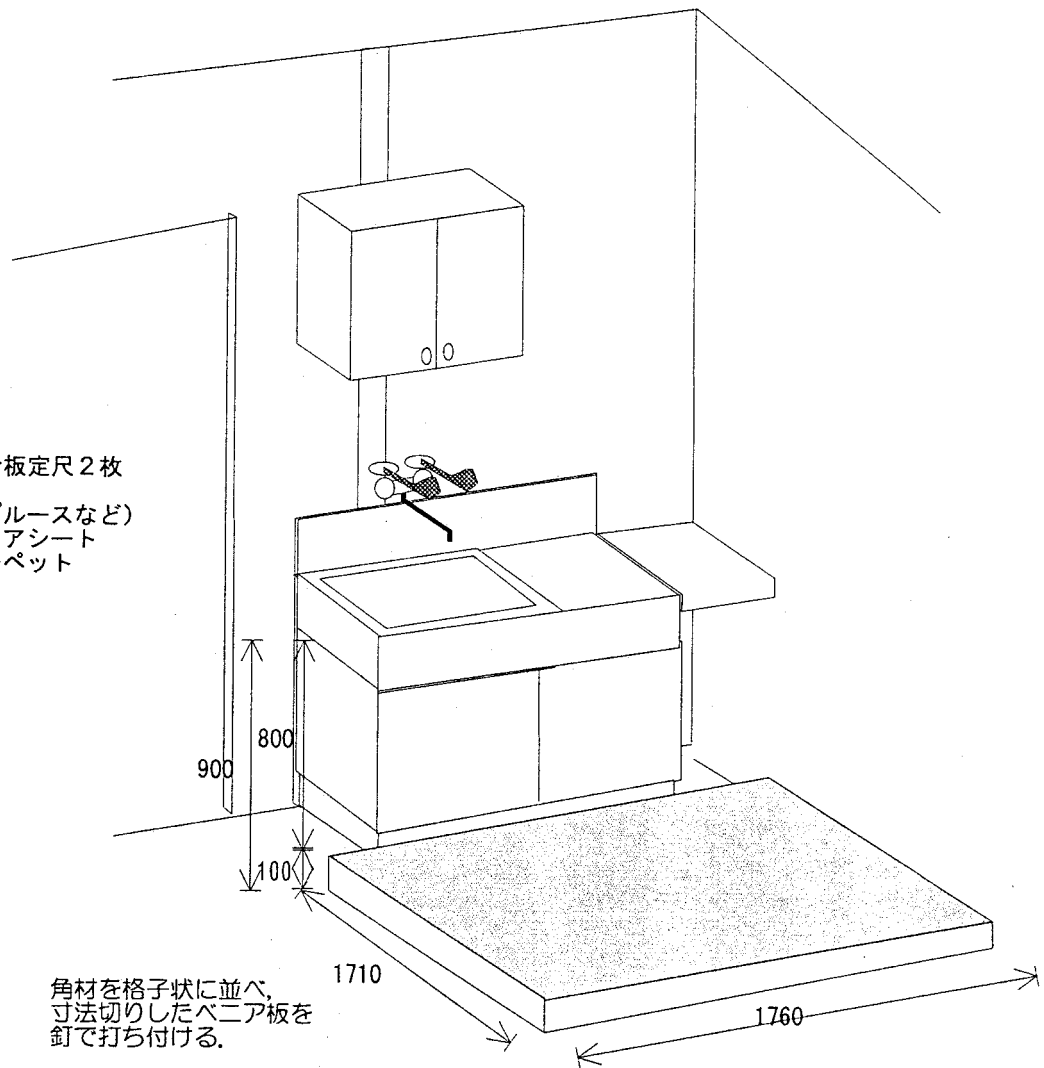
⑧台所 棚, 水道



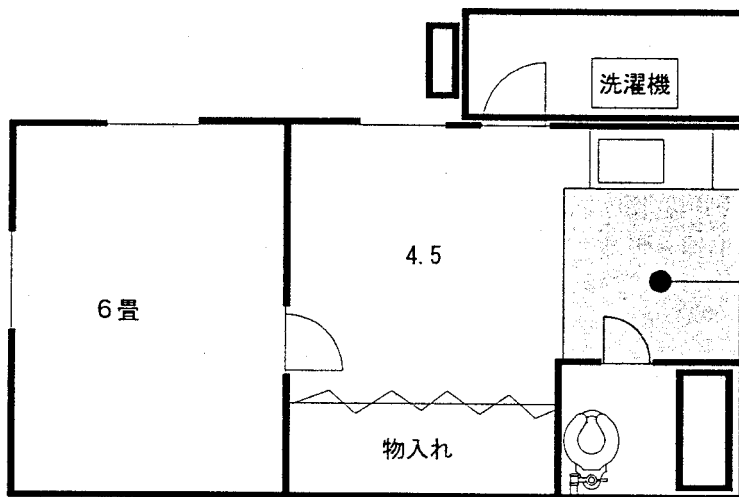
⑨輸入住宅の流し台高さの緩和 ☺

材料：
 12mm厚ベニア合板定尺2枚
 85x30角材8本
 (ラワン、スプルスなど)
 クッションフロアシート
 又はパンチカーペット
 木工ボンド
 合成ゴムボンド
 釘
 タッカー針

工具：
 電動丸鋸
 タッカー
 金槌
 カッター



流し台の前に、高さ10cmの台をユニットバス前まで設置する。
 表面はクッションフロアまたはパンチカーペット仕上げ。

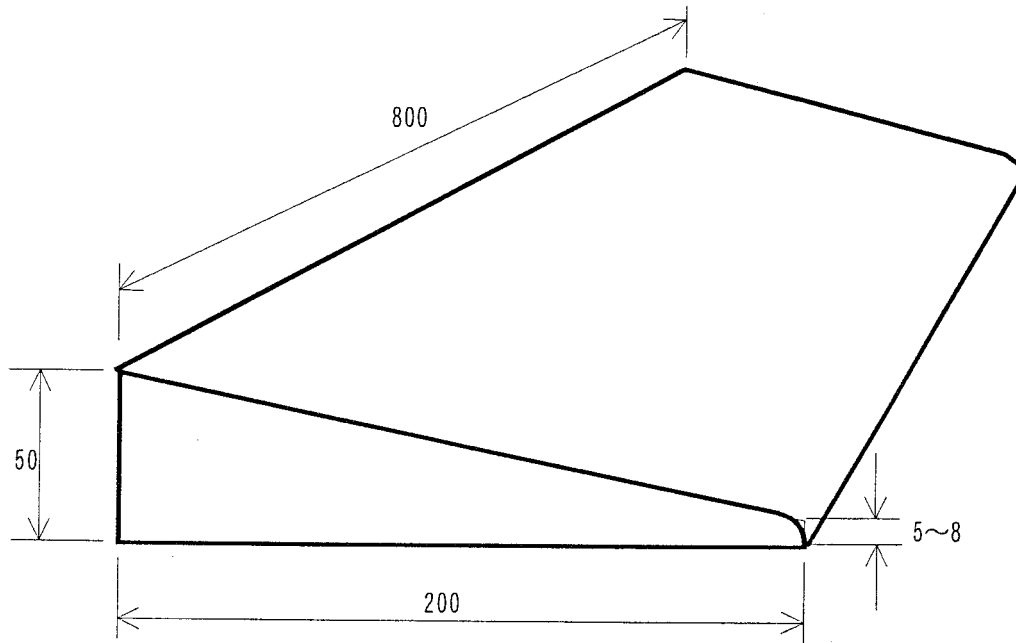


六甲アイランドの輸入住宅の例

床上げ部分

この住宅では、窓が高く、開閉
 できる部分が床から180cmの高
 さにあります。このため、身長
 140cm程度の人の場合、30cm
 程の踏み台が無いと開閉できま
 せん。

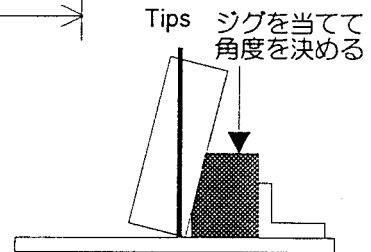
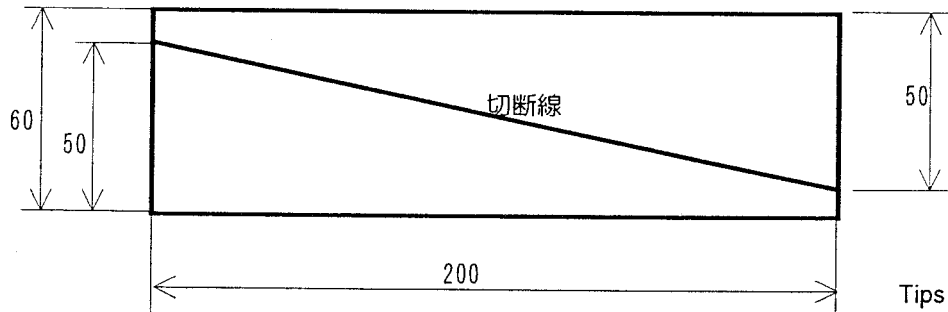
⑩ 畳段差の解消三角板 ☹️



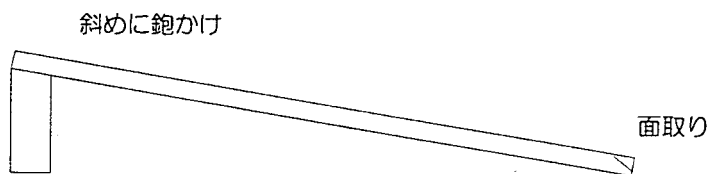
置くだけ

切断線で斜め切断（2枚できる）
後丸面取り。表面かな仕上げ

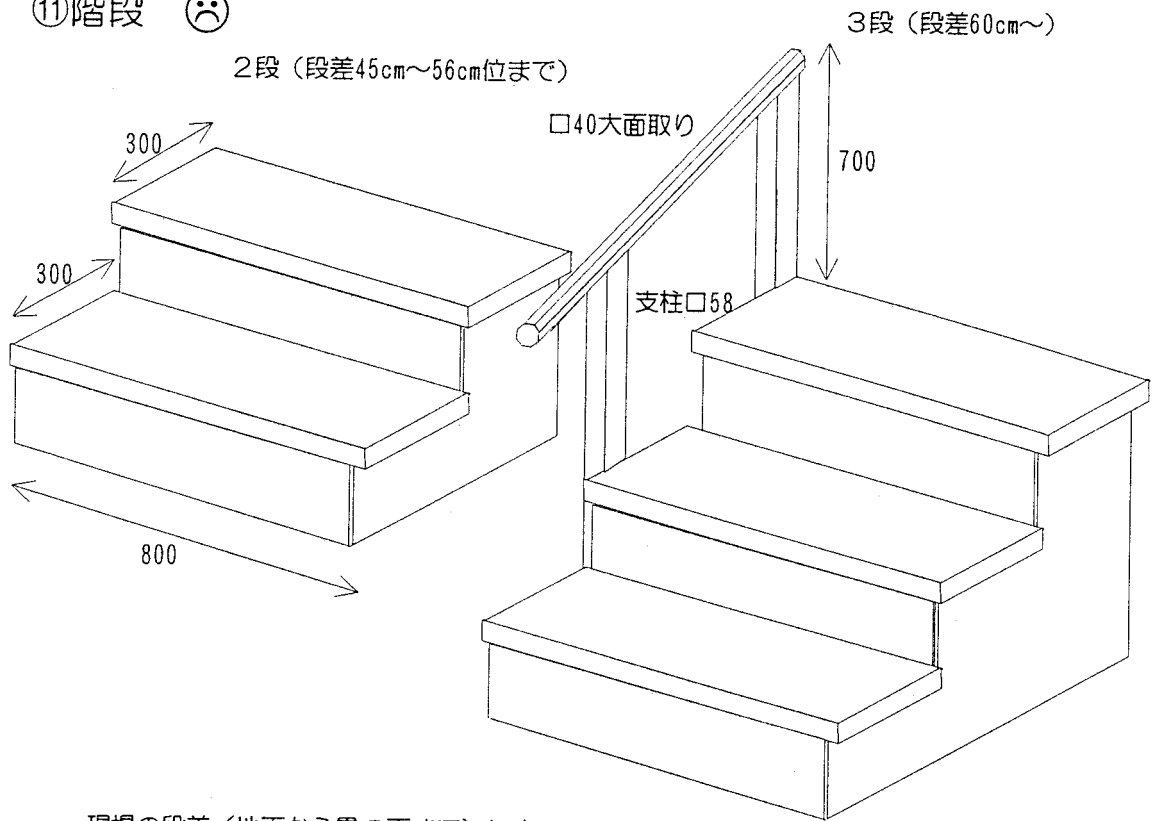
200幅の斜め切りができないときは、
150までの間で短くしても良い。



😊 斜め切りができないばあいは、合板と角材で作る方が簡単

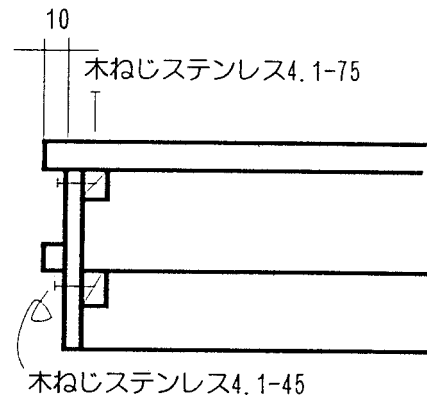
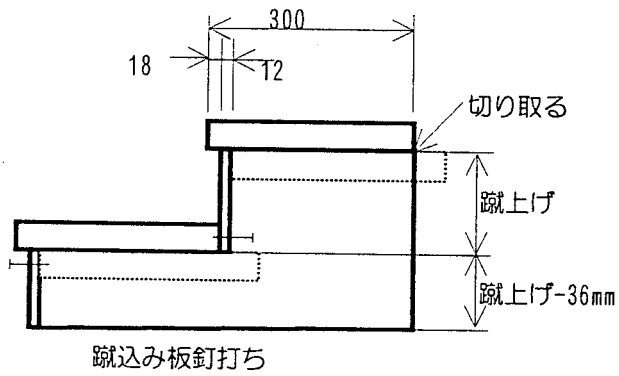


⑪階段 ☹️



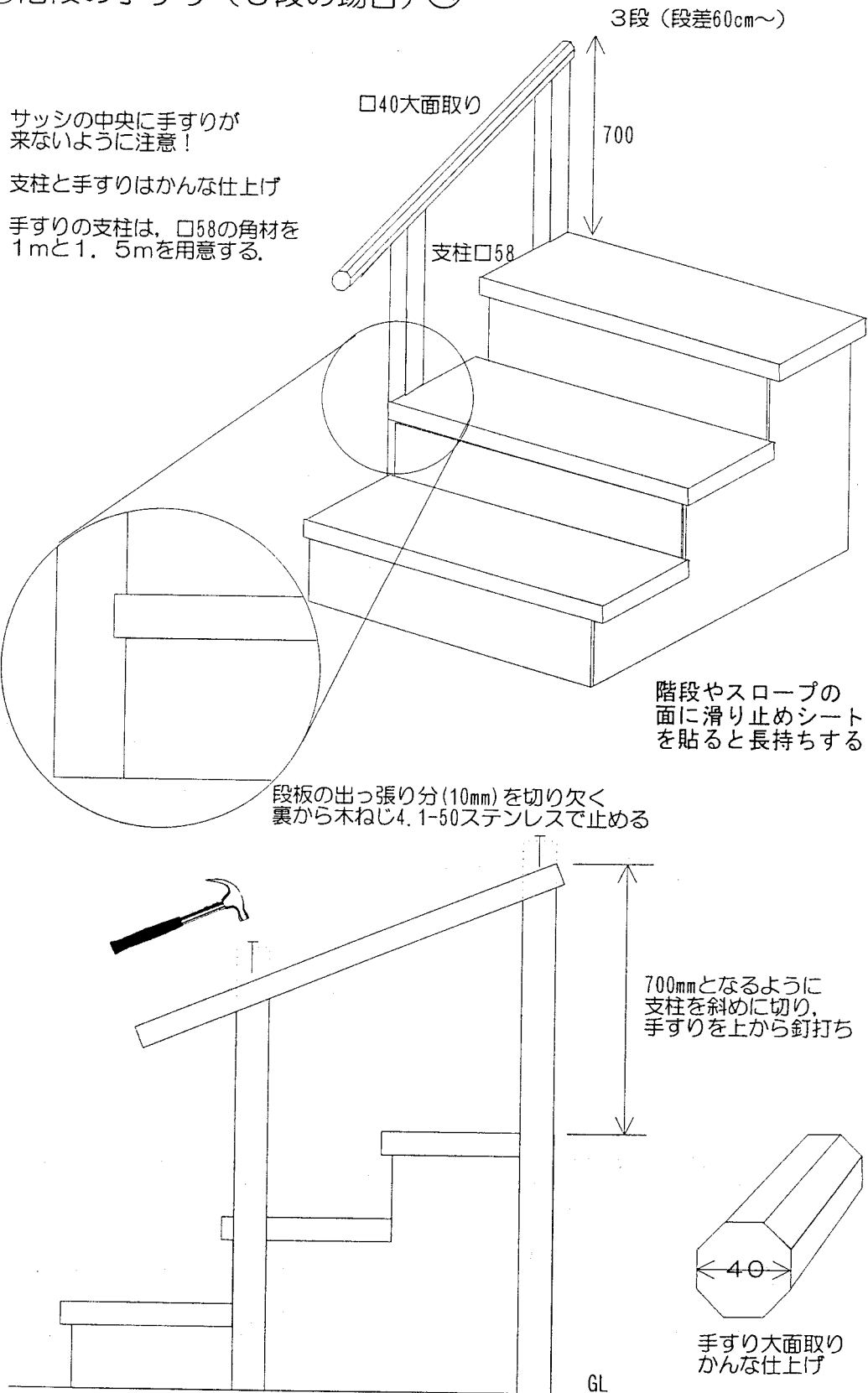
現場の段差（地面から畳の面まで）に応じて、2段か3段で製作する。
 蹴上げが15cm～18cmにおさまるように、均等割りにする。
 踏面は30cm. 3段には片方に手すりを取り付ける（別図）.

材料 踏面：幅300x長さ800x厚36mm 粗仕上げ
 側板：耐水ベニヤ合板厚15mm以上
 蹴込板：耐水ベニヤ合板厚12mm以上
 補強材：30x45x300（踏面の両端）



😊 U字溝を埋める、コンクリートブロックを並べるなどで15～18cmの階段にすることもできます。

⑫階段の手すり（3段の場合）☹



◎家屋または土台に75mmの木ねじで斜めに止める

⑬ 出入り口スロープ ☺

地面から床までの高さが
30cm程度まででない
とスロープには
できません

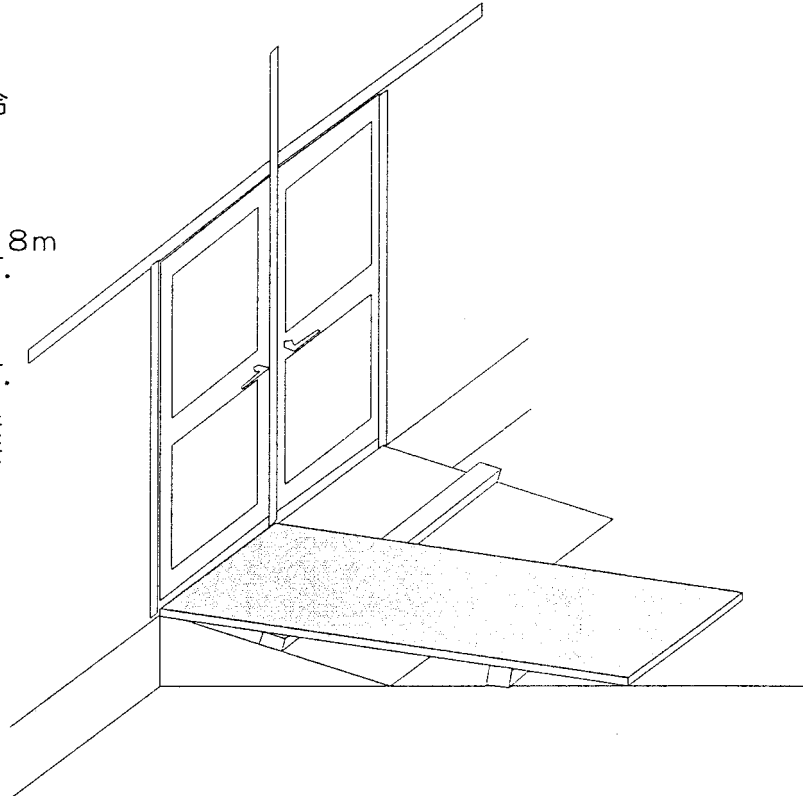
材料：ラスカットパネル3x6
たる木

90cmのスロープを緩くする場合

ドア前の状況に合わせて、1.8m
までで延長する長さを決めます。

ラスカットパネルを切断し、
既設のスロープの上に重ね、
たる木の寸法と位置を決めます。

既設のスロープの上にたる木を
打ち付け、ラスカットパネルを
釘打ちします。

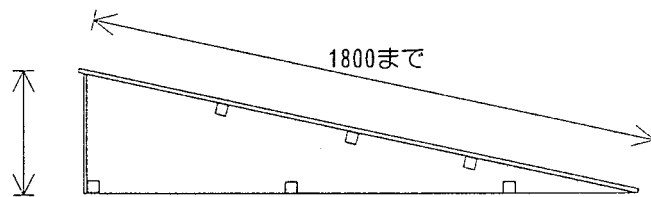


*延長しなくてもラスカットパネルを貼り重ねるだけでも滑り止めになります。

新規に設置する場合 ☹

ラスカットパネル
耐水合板 t15
側板2枚
前板1枚
補強材 □45以上

床高（サッシ天端）
実測



現場の寸法に合わせて、側板（合板）、ラスカットパネルを切断します。ラスカットパネルが少し
でる（10～15mm）ようにします。側板を補強材で組み立て、ラスカットパネルを釘打ちします。
現場に置き、天板の端部をサッシ下枠にネジ止めします。

スロープの長さは、理想的には勾配が1/12となるように設定しますが、応急仮設
住宅では周囲の条件等からかなり急な勾配のものしか設置できません。

また、通常は出入り口の前に水平の踊り場を設けますが、これも応急仮設住宅の
立地条件では困難です。

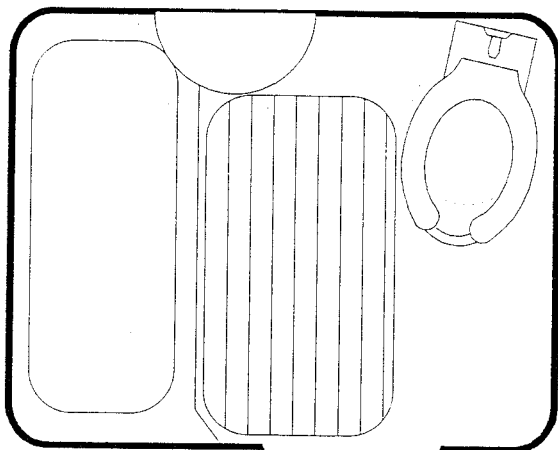
車いすを単独で利用されている場合は、ドアの開閉などにドア枠の所に手すり
を取り付ける必要がある場合があります。

掃き出し窓側が高低差が少ない場合は掃き出し窓側にスロープを設置します。こ
のとき、施錠を本人がする場合は、サッシを入れ替えます（ドアでない住宅）。

高低差が大きい場合は、車いすから床へ乗り移るか、車いす昇降機などの補助機
器の導入が必要になります。

⑭ユニットバス内部の床上げ ☺

車いすで自立している人

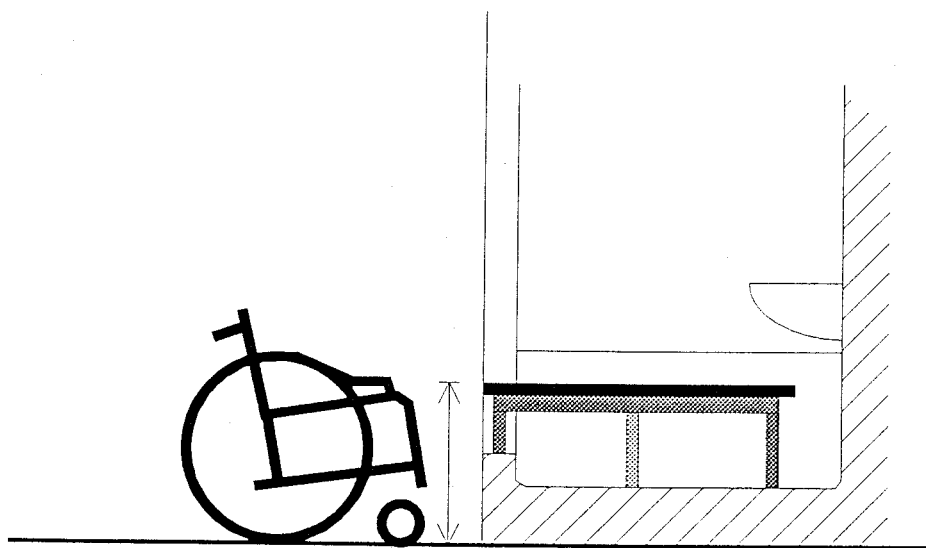


イレクターパイプで脚部を作り、ヒノキの板をすのこ状に載せ、床を嵩上げします。板の上にはバスマットをサイズに合わせて切って載せます。

ドアは取り外し、シャワーカーテンを下げます。

便器の前方は同じように埋めて長座位姿勢をとるか、埋めずに足を降ろして座るかを選びます。

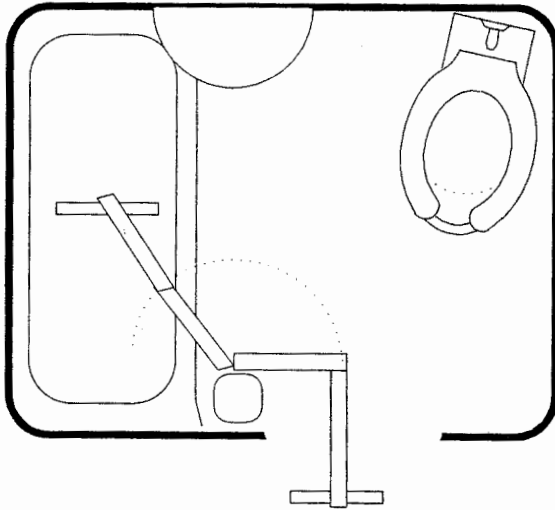
出入り口側の端部に木口がくる場合は、面取りした板を取り付けてください。



乗り移りができる高さに設定する。

リフターの設置 自立で入浴ができない重度な障害を持つ人

特殊な例で簡単にできる改善ではありませんが、情報提供として掲載しています。



車いすからの乗り移りができない人で、浴槽への入浴を行いたい場合は、リフターを設置すると介護者の負担を少なくすることができます。

水道水圧で動作し、アームが2関節なのでユニットバスの外で吊り上げ、浴槽に入れることができます。ユニットバスの天井に穴を開け、天井裏で構造体に支持します。取付工事は約2時間です。

ドアは取り除き、シャワーカーテンに交換します。ユニットバスの形状によっては支柱の設置ができません。

